



REPUBLIKA HRVATSKA
DRŽAVNI ZAVOD ZA MJERITELJSTVO

KLASA: UP/I-034-02/18-04/17
UR.BROJ: 558-02-01-02/1-18-2
Zagreb, 24. rujna 2018.

Na temelju članka 24. stavka 1. i članka 68. Zakona o mjeriteljstvu ("Narodne novine" broj 74/14) te članka 96. Zakona o općem upravnom postupku ("Narodne novine" broj 47/09) u povodu zahtjeva za tipno ispitivanje mjerila koje je podnijela tvrtka ABB d.o.o., Ulica grada Vukovara 284, HR-10000 Zagreb, radi odobravanja tipa mjerila, ravnateljica Državnog zavoda za mjeriteljstvo donosi

RJEŠENJE
O ODOBRENJU TIPRA

1. Odobrava se tip mjerila:
 - vrsta mjerila: strujni mjerni transformator
 - tvornička oznaka mjerila: TAT
 - proizvođač mjerila: Guangdong Sihui Instrument Transformer Works Co. Ltd
 - mjesto i država proizvodnje mjerila: Shui, Guangdong, Kina
 - službena oznaka mjerila: HR T-2-1014
2. Mjerila iz točke 1. ovog rješenja mogu se podnositi na ovjeravanje.
3. Ovo rješenje važi 10 godina.
4. Podaci o tehničkim i mjeriteljskim značajkama mjerila iz točke 1. ovog rješenja, prilog su ovom rješenju i čine njegov sastavni dio.

Obrazloženje

Tvrtka ABB d.o.o., Ulica grada Vukovara 284, HR-10000 Zagreb, podnijela je ovom Zavodu dana 25. srpnja 2018 godine zahtjev za ispitivanje tipa mjerila iz točke 1. ovog rješenja. Uz zahtjev je priložena tehnička dokumentacija o mjerilu i potreban broj uzoraka mjerila. Tipnim ispitivanjem mjerila iz točke 1. ovog rješenja, koje je provedeno u skladu s Pravilnikom o načinu na koji se provodi tipno ispitivanje mjerila ("Narodne novine" broj 24/17), utvrđeno je da mjerila zadovoljavaju zahtjeve propisane Pravilnikom o tehničkim i

mjeriteljskim zahtjevima za mjerne transformatore u mjernim grupama za mjerenje električne energije ("Narodne novine" broj 11/06) te da su prikladna za uporabu.

Ovo rješenje važi 10 godina na temelju članka 7. stavka 2. Pravilnika o načinu na koji se provodi tipno ispitivanje mjerila.

Slijedom navedenog odlučeno je kao u izreci ovog rješenja,

Uputa o pravnom lijeku

Protiv ovog rješenja nije dopuštena žalba, ali se može pokrenuti upravni spor tužbom Upravnom sudu Republike Hrvatske u Zagrebu, u roku od 30 dana od primitka ovog rješenja.

Prilog: kao u tekstu.

RAVNATELJICA:



Brankica Novosel

Dostaviti:

1. ABB d.o.o., Ulica grada Vukovara 284, HR-10000 Zagreb
2. Pismohrana, ovdje

1. PRIMJENJENI PROPISI

- Zakon o mjeriteljstvu ("Narodne novine" broj 74/14)
- Naredba o mjerilima nad kojima se obavlja mjeriteljski nadzor ("Narodne novine" broj 100/03 i 124/03)
- Pravilnik o visini i načinu plaćanja naknade za mjeriteljske poslove koje obavlja Državni zavod za mjeriteljstvo ili ovlašteno tijelo ("Narodne novine" broj 121/14, 66/18)
- Naredba o visini, obliku i načinu postavljanja državnih ovjernih oznaka koje rabe ovlašteni servisi kod ovjeravanja zakonitih mjerila, oznaka za označivanje mjerila, oznaka koje rabe ovlašteni servisi te ovjernih isprava ("Narodne novine" broj 113/09, 134/09 i 58/11)
- Pravilnik o ovjernim razdobljima za pojedina zakonita mjerila i načinu njihove primjene i o umjernim razdobljima za etalone koji se upotrebljavaju za ovjeravanje zakonitih mjerila ("Narodne novine" broj 107/15, 82/17 i 66/18)
- Pravilnik o mjernim jedinicama ("Narodne novine" broj 88/15)
- Pravilnik o načinu na koji se provodi tipno ispitivanje mjerila ("Narodne novine" broj 24/17)
- Pravilnik o tehničkim i mjeriteljskim zahtjevima za mjerne transformatore u mjernim grupama za mjerenje električne energije ("Narodne novine" broj 11/06)
- HRN EN 61869-1:2010 Mjerni transformatori - 1. Dio: Opći zahtjevi
- HRN EN 61869-2:2013 Mjerni transformatori – 2. dio: Dodatni zahtjevi za strujne transformatore

2. DOKUMENTI

Ovo odobrenje tipa mjerila doneseno je na osnovi sljedećih dokumenata:

- CNCE Test Report broj DY151802
- Upute ABB, Current Transformer Type TAT, Doc. 2GJA700303, Rev. G 03/2014
- Upute ABB, TAT (M0, M00, M0S) Current transformers, 2014
- ABB Ring-Core Current transformers TAT for hybrid Gas-Insulated Switchgear PASS Instruction for installation, use and maintenance

3. OPIS STRUJNOG MJERNOG TRANSFORMATORA

Strujni mjerni transformator tipa TAT su jednofazni strujni transformatori, namijenjeni za odvajanje mjernih i zaštitnih uređaja od visokog napona i za transformaciju primarnih struja na iznos prilagođen mjernim i zaštitnim uređajima. Navedeni strujni mjerni transformatori su strujni transformatori obuhvatnog tipa za ugradnju na SF6 plinom

izolirano visokonaponsko sklopno postrojenje tipa PASS (MO, M00, MOS) proizvođača ABB. Mjerni transformatori posjeduju slobodne sekundarne izvode.

Transformatori ovog tipa predviđeni su za ugradnju u metalno kućište od nehrđajućeg čelika koje se nalazi na otvorenom prostoru.

Aktivni dio transformatora zaliven je u epoksi smolu otpornu na atmosferske utjecaje koja služi kao električna izolacija između primarnog i sekundarnog namota, te kao mehanička zaštita aktivnog dijela.

Natpisna pločica učvršćuje se lijepljenjem na stražnjoj strani transformatora, na za to predviđeno mjesto i osigurava se plombom/naljepnicom.

4. TEHNIČKE I MJERITELJSKE ZNAČAJKE TRANSFORMATORA

| TIP TRANSFORMATORA | TAT |
|---------------------------------------|-------------|
| Najviši pogonski napon (kV) | 245 |
| Nazivna primarna struja (A) | 300 |
| Nazivna sekundarna struja (A) | 1 |
| Nazivna snaga mjerne jezgre (VA) | 5; 15 |
| Razred točnosti mjerne jezgre | 0.2S |
| Nazivna snaga zaštitne jezgre (VA) | 15 |
| Razred točnosti zaštitne jezgre | 5P20 |
| Nazivna struja kratkog spoja (kA) | 50 |
| Ispitni napon mrežne frekvencije (kV) | 460 |
| Ispitni udarni napon (kV) | 1050 |
| Ispitni napon sek. namota (kV) | 1,5 |
| Službena oznaka tipa | HR T-2-1014 |

5. NATPISI I OZNAKE

Natpisi i oznake na transformatoru moraju biti na hrvatskom jeziku. Moraju biti jasni, dobro vidljivi u radnim uvjetima i napisani tako da se ne mogu izbrisati niti skinuti.

6. OVJERAVANJE I OZNAČAVANJE ŽIGOM

Ovjeravanje i označavanje žigom ili ovjernom naljepnicom provodi se na dovršenom transformatoru utiskivanjem žigova u olovnu ili kositrenu plombu, kojom se osigurava kućište transformatora.

PRILOG RJEŠENJU O ODOBRENJU TIPRA MJERILA

KLASA: UP/I-034-02/18-04/17

UR.BROJ: 558-02-01-02/1-18-2

PROIZVOĐAČ: Guangdong Sihui Instrument Transformer Works Co., Shui, Guangdong, Kina

MJERILO: Strujni mjerni transformator TAT

Službena oznaka: HR T-2-1014

7. SLIKE I CRTEŽI

| Slika | Sadržaj |
|----------|--|
| Slika 1. | Mjerna skica strujnog mjernog transformatora tip TAT |
| Slika 2. | Fotografija strujnog mjernog transformatora tip TAT |
| Slika 3. | Natpisna pločica strujnog mjernog transformatora tip TAT |

PRILOG RJEŠENJU O ODOBRENJU TIPRA MJEKILA

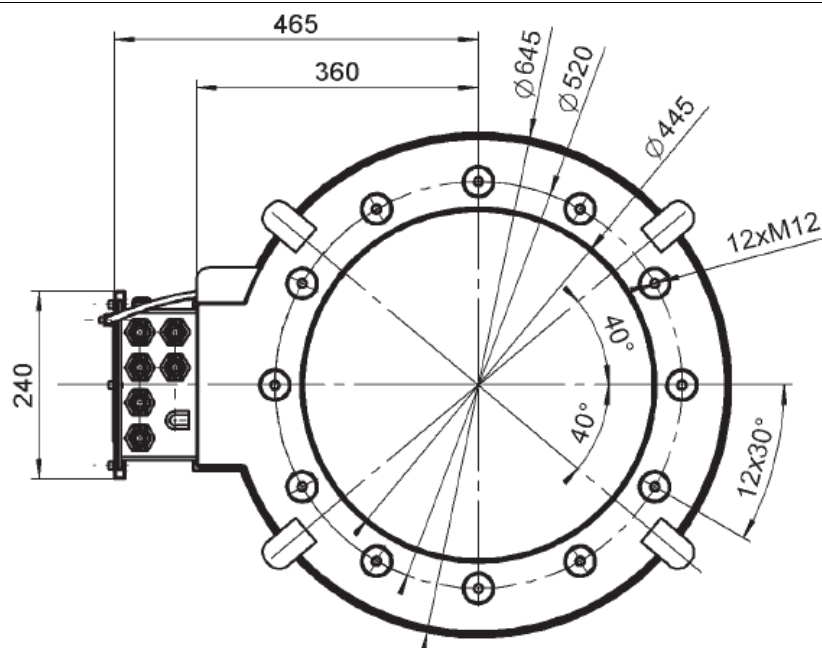
KLASA: UP/I-034-02/18-04/17

UR.BROJ: 558-02-01-02/1-18-2

PROIZVOĐAČ: Guangdong Sihui Instrument Transformer Works Co., Shui, Guangdong, Kina

MJEKILLO: Strujni mjerni transformator TAT

Službena oznaka: HR T-2-1014



Slika 1. Mjerna skica strujnog mjernog transformatora tip TAT



Slika 2. Fotografija strujnog mjernog transformatora tip TAT

PRILOG RJEŠENJU O ODOBRENJU TIPA MJERILA

KLASA: UP/I-034-02/18-04/17

UR.BROJ: 558-02-01-02/1-18-2

PROIZVOĐAČ: Guangdong Sihui Instrument Transformer Works Co., Shui, Guangdong, Kina

MJERILO: Strujni mjerni transformator TAT

Službena oznaka: HR T-2-1014

| | | | | | | | |
|----------------------------------|----------------|--------------------------------|---------------------|-----------------------|--------------------|---|------|
| ABB | | BROJ ODOBRENJA TIPA | | | | | |
| STRUJNI MJERNI TRANSFORMATOR TIP | | TAT | SER. BR. [REDACTED] | | | | |
| kV | 0.72/3 | I _{th} | 50kA/3s | I _{dyn} | 2.5I _{th} | f | 50Hz |
| JEZGRA BR. | 1 | 2 | 3 | 4 | 5 | | |
| OMJER | 150-300/1 A | | | | | | |
| NAMOT KL. | 5VA@300/1 | 15VA@300/1 | 15VA@300/1 | 15VA@300/1 | 15VA@300/1 | | |
| | 0.2S FS<10 | 0.2S FS<10 | 5P20 | 5P20 | 5P20 | | |
| REF. CRT. | 2GJA307727P171 | | | I _{cth} 120% | | | |
| STANDARDI | IEC 61869-2 | | | | | | |

| SPOJ SEKUNDARA | | | | | SPOJ SEKUNDARA | | | | |
|----------------|-----------|--------|-----|-------|----------------|-----------|--------|-----|-------|
| JEZGRA BR. | TERMINALI | OMJER | VA | KLASA | JEZGRA BR. | TERMINALI | OMJER | VA | KLASA |
| 1 | 1S1-1S2 | 150/1A | 2.5 | 0.5 | 4 | 4S1-4S2 | 150/1A | 7.5 | 10P20 |
| | 1S1-1S3 | 300/1A | 5 | 0.2S | | 4S1-4S3 | 300/1A | 15 | 5P20 |
| 2 | 2S1-2S2 | 150/1A | 7.5 | 0.5 | 5 | 5S1-5S2 | 150/1A | 7.5 | 10P20 |
| | 2S1-2S3 | 300/1A | 15 | 0.2S | | 5S1-5S3 | 300/1A | 15 | 5P20 |
| 3 | 3S1-3S2 | 150/1A | 7.5 | 10P20 | | | | | |
| | 3S1-3S3 | 300/1A | 15 | 5P20 | | | | | |

Slika 3. Natpisna pločica strujnog mjernog transformatora tip TAT